

# Document (1)

③Int.Cl.      ⑤日本分類  
 H 01 s        100 D 0  
 B 26 f        104 G 0  
 H 01 j        74 N 7  
               99(5)A 04  
               74 N 222  
               20 A 309  
               21 B 21

日本国特許庁

⑩特許出願公告

昭46-24989

## ⑩特許公報

④公告 昭和46年(1971)7月19日

発明の数 1

(全6頁)

1

2

### ④レーザ光線を使用する基体分割法

①特 願 昭43-91082  
 ②出 願 昭43(1968)12月13日  
 優先権主張 ③1967年12月19日④アメ 5  
               カ国⑤691883  
 ⑦発 明 者 チャールズ・エックナー・クレム  
               アメリカ合衆国ニュージャージー  
               07801モリスドゥグアール  
               デ1フランクリン・560 10  
 同            ロバート・ミラーラムリイ  
               アメリカ合衆国ニュージャージー  
               08630マーサー・グレン・アヴェ  
               ニュー・トレントン334  
 同            デーヴィッド・ジエームズ・オベ 15  
               ルホルン  
               アメリカ合衆国ベンジルヴァニア  
               18104リーハイ・アレントウ  
               ン・サウスパークウェイ・ロード 15  
 ⑧出 願 人 ウェスターン・エレクトリックカン 20  
               パニー・インコーポレーテッド  
               アメリカ合衆国ニューヨーク・ニ  
               ユーヨーク10007ブロードウ  
               エー195  
 代 理 人 弁理士 岡部正夫 25

多くの電子回路及び部品、例えば反膜回路又はダイオード又はトランジスタ又は抵抗器の製造に当つては材料の被着、パターンの発生、選択腐食、陽極処理等の如き多くの製造方法が一般に使用されている。かかる製造方法を複数の別々の回路又は部品に同時に適用する費用は、該方法を1個の別々の回路又は部品に適用する費用と実質上同一であるから1個の基体上の複数の別々の回路を一群として処理するのが普通である。この群処理方法によると個々の回路又は部品の価格を相当減少しうる。しかしながら群処理後基体を分割して個々の回路又は部品を経済的にそして回路を損傷することなしに分離することが肝要である。

基体は普通ガラス、セラミック、水晶又はサファイヤ又はゲルマニウム又はシリコン等の半導体の薄片であるから分割は相当の問題を呈する。基体なる語はかかる物質又は回路又は別々の部品をその上に形成又は支持しうる任意の他の適当な材料を含むものである。

### 図面の簡単な説明

第1図はレーザと、基体に対してレーザビームを変位する機構とを有し、本発明方法を実施するのに適する装置を示し、第2図は基体を横切つて 30  
 レーザビームを変位する状態を示す第1図の拡大部分図、第3図は基体の1線において本発明方法によつて基体に割れ目を作つた状態を示す第2図の拡大斜視図、第4図はレーザビームのエネルギーレベルと溶融幅との関係を示す曲線である。 35

### 発明の詳細な説明

本発明は基体を複数の別々の単位に分割する方法に関する。

かかる基体を部品区分に分割する際に克服しなければならない問題は廉価で広く使用されるガラスを考えれば判る。最も普通のガラス切削法はダイヤモンドの尖つた工具又は鋼製の車のようなけがき工具を使用して希望の線に沿つてガラスにけがきし、次にガラスに応力を加え、けがきした線に沿つて破断する方法である。ガラスに如何に注意してけがきし、或は応力を加えてもガラスがけがき線に沿わない勝手の線に沿つて破れ、1個又はそれ以上の回路又は部品を損傷することがしばしばあり、極めてまれであるがぎざぎざのある危険な線ができる。この方法は一般に信頼し得ないばかりでなく、けがき工具が過度に摩耗し且つしばしば取り替えなければならない。この方法は量産用には高価で信頼できない。

厚いガラスを特に希望のパターンに切断するために提案された一方法によるとパターン周辺に沿つて熱衝撃を加えてガラスにこの線に沿つてけがきする。熱衝撃は抵抗線を希望のパターンでガ

(2)

特公 昭46-24989

3

ラスに取付け、次に通電して加熱するが、或は冷媒を通して急冷される希望の輪郭の中空部材によつて加えることができる。

この方法は比較的大きいガラス片を切断するためのものであるが、破断工程に欠点があつて、ガラス屑が不規則に破れるから多数の密接した部品又は回路を支持する基体の場合には不良率が高い。更にこのような密接した単位の場合には充分小さい加熱又は冷却部材を作ることが不可能で多くの場合かかる接触部は基体の表面汚染を来すために望しくない。

ガラス基体を別々の回路にさいの目状に切る際遭遇する困難はセラミック基体を使用する際倍加される。セラミック材料に機械的けがき工具で適当にけがきすることは極めて困難であつてセラミック材料にけがきできたとしてもガラス程正確でなく、大抵不規則に割れる。セラミック基体の電子ビーム切断も実験的に使用されたが不満足であつた。電子ビーム装置は極めて高価で、セラミックを真空中で切断する必要があり、相当高価となる。更にセラミック材料を電子ビームで切断するにはセラミック材料を希望の通路に沿つて蒸発して分離しなければならない。このためぎざぎざのついた切口となり、セラミック材料の表面を相当損傷し、セラミック材料従つてその上の回路及び又は部品に著しい熱衝撃を与え、回路又は部品を比較的大量の蒸発したセラミック材料に曝し、汚染の危険を伴う。従つてセラミック材料は普通基体をダイヤモンド鋸で切つてさいの目にする。然しながらこの方法は高価で極めて低速で、過度の摩耗の為にダイヤモンド鋸をしばしば取替えなければならない。

ガラス基体をさいの目に切るための一方法は米国特許第3183339号明細書に記載されている。この方法によるとラジオ周波数エネルギーがガラスを完全に貫通して熱衝撃を与え、基体を分割するように基体にラジオ周波数信号を加える。ラジオ周波数信号はその進行線に沿つてガラスを通る局部的の低インピーダンス導電通路を作るように信号が加えられる探針と、ガラス基体を支持する板との間に発生されるアークの形のプラズマ導通を発生する。このように発生された熱は材料を切断する探針をガラス基体を横切つて動かすことにより探針通路に沿う切断が行われる。より清浄、迅速且つ有効な切断を行うために探針をガラ

4

ス基体と接触することが行われる。この接触並にプラズマから押出される材料による汚染の問題はこの方法にとつて著しい欠点である。更に回路及び又は部品間のラジオ周波数信号の閃絡はそれら

5 を損傷する。

従つて本発明の目的は基体を分離する改良方法を提供するにある。

本発明によれば基体の厚さ全体に亘つて局部的の割れを発生するに充分なビーム出力強度のレーザビームを基体表面に指向し、基体とビームとを相対的に動して割れ目を第1及び第2の部分間の境界に沿つて移動させることにより基体に熱衝撃を発生して基体の第1部分と第2部分とを分離する方法を提供する。

以下本発明を図面に示す実施例について説明する。第1図乃至第3図において分子ガスレーザの如き適宜のレーザ11をレーザビーム12を発生するために使用できるこのレーザは約50ワットの最大連続出力を有し、波長で約10.6ミクロン

のレーザビームを発生する。発生されたレーザビームは約1.25cmの直径を有し、適宜のレンズ14で点13に集束できる。この型のレーザのレーザ頭部の長さのためにレーザビーム12は一般に水平に発生され、鏡17の如き適宜の反射装置によつて基体16の如き加工物に向つて適宜反射される。

基体16に対するレーザビーム12の変位は基体16を架台18上にとり付け、ナット22内のねじ21を適宜回転して架台18を案内23上で直線運動させることによつて行う。ねじ21の回転は適宜の方法、例えば可逆電動機(図示しない)で行いうる。

より複雑なパターン、例えば鋸歯状パターンに沿つてレーザビーム12を基体16に対して変位させたいときは架台18を例えば少くとも2個の自由度を有する適宜の数値制御テーブルによつて変位できる。勿論架台を回転することにより円形の切断も行いうる。

レーザビームを充分高い出力強度レベルで基体16の予定の区域26に加えるときは区域26に局部的の割れ目27(第3図)ができる。割れ目27は基体を貫通する。第3図では割れ目27は基体の線に示され、基体の厚さ全体に及んでいるのが見られる。

この割れ目は点13の大きさに相当する区域

(3)

特公 昭46-24989

5

6

26にはほぼ限定されるから局部的の割れ目である。区域26にできる局部温度勾配は部分26において基体を膨脹させ局部的の割れ目27を作るものと考えられる。

ビーム12を線41の作る通路に沿って基体を横切つて変位するときは局部割れ目27は線41に沿って動いて基体16を線41に沿って割る。

出力強度レベルは基体又はその上の回路及び又は部品に対して有害な損傷を与えないような値にする。有害な損傷の例は基体のひび割れ、乱雑な割れ、又は回路及び又は部品上に蒸発した材料が被着することを含んでいる。

基体分割に必要な最低出力強度レベルは実験的にきめる。

ある場合には基体にレーザビームを当ると基体が僅か熔融することがある。かかる熔融は希望の局部割れ目27を作るために必要欠くべからざるものでなく、普通ビームの出力強度レベルを僅か減少するか、或は点13における出力強度密度を減少するようにビームをぼかすことによつて避けることができる。ほかしは基体をレーザビームの焦点面から変位することにより達成しうる。

かかる熔融は極めて小面積に限定され、そして普通蒸発が起らないために大抵の場合許しうる。蒸発が起るときは熔融をなくするが或は基体上に蒸発した材料が乱雑に被着して基体上の回路および又は部品に損傷を与えることを避けるように蒸発が起らないレベルまで熔融を減少することが望ましい。基体をレーザビームの焦点面に置くときはかかる熔融の幅は約0.1mm乃至0.6mmの間で変化する。熔融区域の幅は基体をレンズ14から同一距離に維持してもビームの出力強度レベルが増加すると増加する。その理由は点13の直径を横切る出力強度レベルが一般に第4図に示す如くガウスの分布であるからである。曲線31上の点32-32で示される出力強度レベルが与えられた変位速度において特定の基体を溶解するのに必要であるとする、線33-33はビームを基体に加えるとき生ずる熔融区域の幅を示す。ビーム12の出力強度レベルを増加すると曲線31の高さは例えば曲線34の高さまで増加する。基体を熔融するのに必要な曲線34上の出力強度レベルは点36-36で示し、線37-37で示すようにビームが曲線31で示す低い出力強度レベルにあるときよりも点13の大きい部分に亘つている。

更にビームの出力強度レベルの増加には一般にビームの拡がりに伴い、これは点13の大きさを増加し、従つて熔融区域の幅を増加する。更に基体に対するビームの変位速度が与えられた時間内に基体の与えられた面積に加えらるるエネルギーの量をきめるから変位速度が増加すると熔融区域の幅を減少する。

たとえ熔融が起きても分割された基体の各部分上の熔融区域の幅は僅かに0.05mm乃至0.03mmで、深さは0.02mm乃至0.6mmにすぎない。従つて熔融区或は肉眼で見ることが困難で基体又はその上の回路および又は部品に対して有害でない。

本発明方法によつて基体を分離するに適する代表的出力強度レベルの例を表I、II、IIIおよびIVに示す。表Iに示す例は厚さ0.685mm、長さ11.5cmのアルミナ基体であつて、その幅は0.6cm乃至9.6cmである。表IIに示す例は厚さ2.5cm幅5.0cmの長いセラミック基体であつて、レーザビーム12に対して毎分30cmの速度で変位したものである。表IIの例は厚さが0.53mm乃至0.86mmの間で変化する5種の異なる基体厚さに対するものである。表IIIに示す例は厚さ1.19mm、長さ7.6cmのガラス基体に対するものでその幅は1.27cm乃至5.1cmに変化する。表IVに示す例は厚さ1.57mm、長さ7.6cmのガラス基体に関するもので幅は1.27cm乃至5.1cmに変化する。表IIに示す例以外は、毎分15.2cm乃至152cmの間で変化する多数の異なる変位速度に対して代表的出力強度レベルが示してある。表中の出力強度レベルはワットで与えられ、そして出力強度レベルはビームが基体に達する時の値である。これら出力強度レベルは特定の光学系で受けるエネルギー損失のためにビームがレーザを離れるときの出力強度レベルより約20%少い。与えられた各例においてビームは点に集束され、基体はビームの焦点面に置かれるものとする。

表 I

出力強度レベル

変位速度	0.6 cm	1.2 cm	2.4 cm	4.8 cm	9.6 cm
15.2	5.6	4.8	6.4	6.4	9.6
30.4	5.6	6.4		10.4	9.6
60.8	8.0	8.0		12.0	21.6
91.2	8.8	8.8	12.8	20.0	43.2
121.6	11.2	10.4		27.2	
152.0	12.0	11.2	20.8	36.0	

(4)

特公 昭46-24989

7

8

表 II

厚さmm	出力強度レベル
0.53	4.8
0.58	5.6
0.63	6.4
0.79	8.8
0.86	10.4

表 III

変位速度	出力強度レベル		
	1.27cm	2.54cm	5.1cm
15.2	1.6	1.6	3.2
30.4	2.4	3.2	5.6
60.8	6.4	7.2	17.6
91.2	18.4	19.2	31.2
106.4			39.2
121.6	23.2	24.8	
152.0	32.8	40.0	

表 IV

変位速度	出力強度レベル		
	1.27cm	2.54cm	5.1cm
30.4	8.8	8.8	12.0
60.8	16.0	16.0	28.0
76.0	24.8	21.6	32.0
91.2	26.4	26.4	41.6
121.6	32.0	35.2	
152.0	40.0		

表I、IIIおよびIVから明らかのように与えられた基体を分割するのに必要な出力強度レベルは変位速度の増加並びに基体の幅の増加に応じて増加する。基体の幅が増加すると分割を行うのに必要な基体の局部膨脹に対する抵抗が大きくなり、この増加した抵抗に打勝つために出力強度レベルを増加しなければならないものと考えられる。基体が吸収消散するエネルギーの量は幅の増加と共に増加するから大出力強度レベルが必要である。

更に表IIから明らかなように基体を分割するのに必要な出力強度レベルは基体の厚さの増加と共に増加する。これは主として基体の厚さ増加による基体の強度増加によるものと考えられるが基体がエネルギーを吸収消散する能力の増加によるもの

のと考えられる。

架台へ伝わるエネルギーを減少するために基体16をナイフエッジ44-44上に支持すると基体を分割するのに必要な電力もまた減少される。5 表に示した各例はこのように架台18から離れたものである。

この方法をガラス基体分割に適用するに当つては基体の表面損傷を、レーザービームを線に集束することにより相当減少しうる。これは変位速度を10 減少する代替手段として用いうる。

本発明方法によれば基体に直接接触することなしに或はその後基体に応力を加えて分離を行うことなしに基体の制御された分離を行いうる。更にかかる制御された分離は基体又はその上の回路或15 は部品に有害を損傷を来すことなしに行いうる。更に基体をナイフエッジ上に支持しうるのである場合には回路及び又は部品を損傷することなしに回路42, 43の如き回路及び部品を架台18の方へ向けるように基体を戻すことができる。こ20 のため比較的高い変位速度が望まれる際蒸発を顧慮することなしに比較的高い電力レベルを使用しうる。

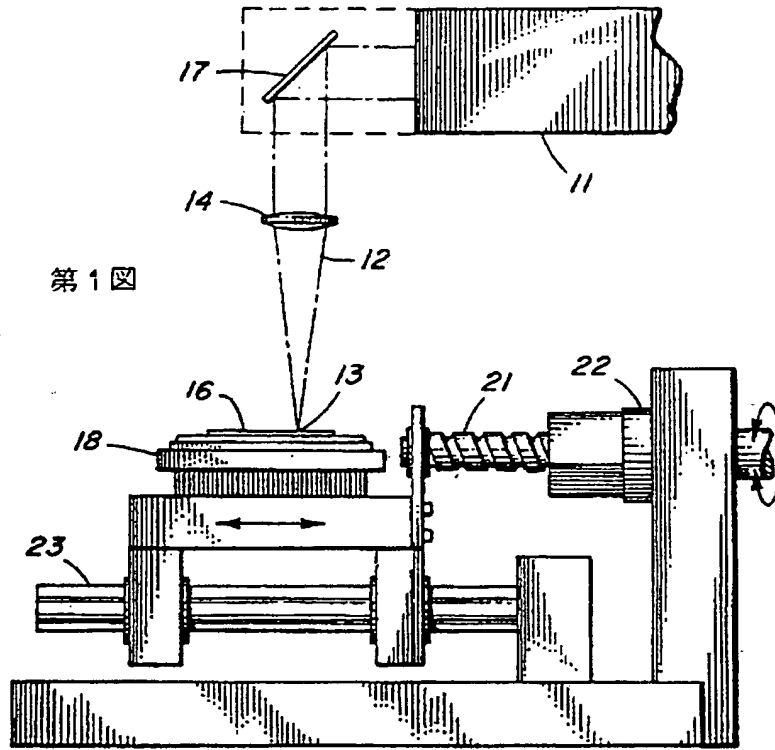
本発明方法は多くの異なる型の材料の分離に使用しうる。例えば水晶、サファイアおよびシリコン25 を満足に分離できた厚さ0.08cm、幅0.9cm長さ2.5cmの水晶基板を上述した所と同様に基体を毎分152.4cmの速度で変位するとき9.6ワットの電力レベルで水晶基体にレーザービーム12を加えることにより分割しうる。厚さ0.12cm、幅30 1.35cm、長さ2.54cmのサファイアの基体を、7.6cm/分の速度で変位するとき12ワットの電力レベルのレーザービームを加えて上述と同様に分離した直径3.2cm厚さ0.015cmのシリコンの円形薄片も61cm/分の速度で変位するとき24ワ35 ットの出力強度レベルのレーザービームを加えて上述した所と同様に分離しうる。

特許請求の範囲

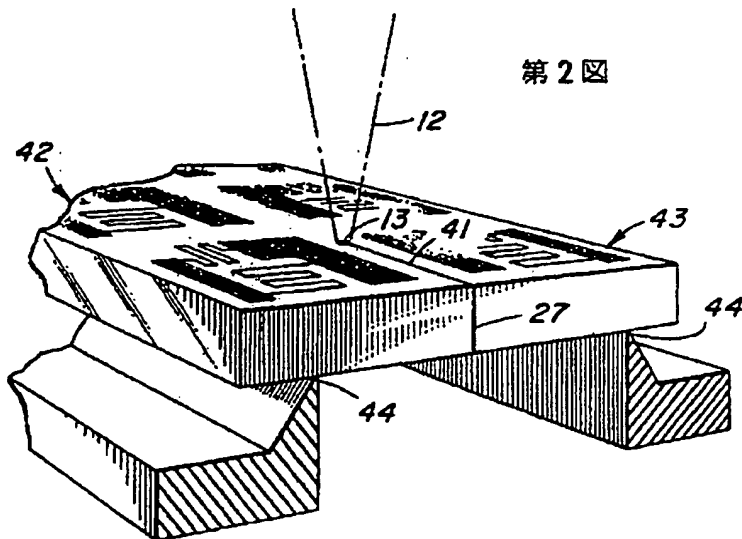
1 基体表面に基体の厚さ全体を通る局部割れ目(例えば27)を作るに充分なビームの出力強度40 のレーザービーム(例えば12, 13)を指向し、基体とビームとを相対的に動かして割れ目を第1及び第2部分間の境界に沿つて進行させることから成る基体に熱衝撃を発生してその第2部分から第1部分を分離するレーザー光線を使用する基体分45 割方法。

(5)

特公 昭46-24989



第1図



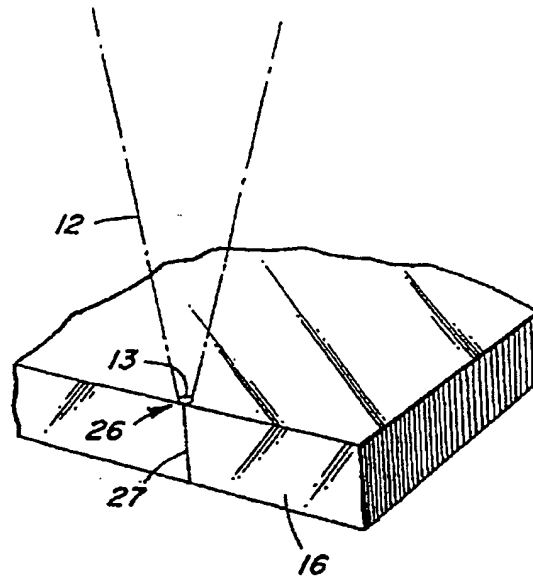
第2図

BEST AVAILABLE COPY

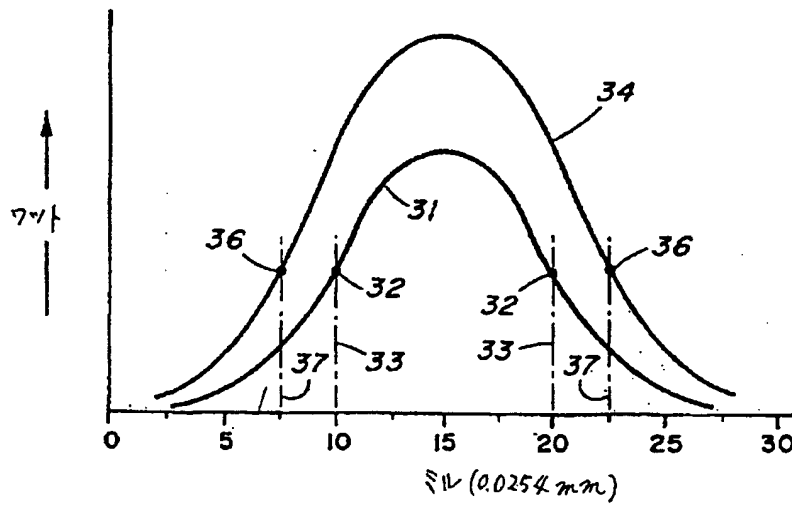
(6)

特公 昭 4 6 - 2 4 9 8 9

第3図



第4図



BEST AVAILABLE COPY